



## Alfa Laval CB200 / CBH200

### Паяный пластинчатый теплообменник

Паяные пластинчатые теплообменники Alfa Laval CB отличаются эффективностью теплопередачи и занимают мало места.

#### Применение

- Нагрев и охлаждение в системе ОВКВ
- Замораживание
- Охлаждение масла
- Нагрев и охлаждение в промышленности

#### Преимущества

- Компактное исполнение
- Простота монтажа
- Возможность самоочистки
- Низкая потребность в уходе и обслуживании
- Все изделия испытываются давлением на прочность и плотность
- Без использования прокладки

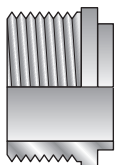
#### Конструкция

Материал припоя герметизирует и удерживает пластины вместе на точках соприкосновения. Это обеспечивает оптимальную эффективность теплопередачи и сопротивление давлению. Использование передовых технологий проектирования и обширные испытания гарантируют высокие эксплуатационные характеристики и максимально возможный срок службы.

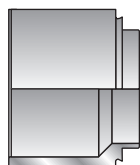
Имеются различные классы давления для различных потребностей.

Каждый теплообменник, создаваемый на базе стандартных компонентов и модульной концепции, изготавливается по заказу для удовлетворения конкретных потребностей каждой отдельной установки.

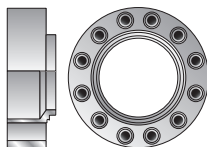
#### Примеры соединений



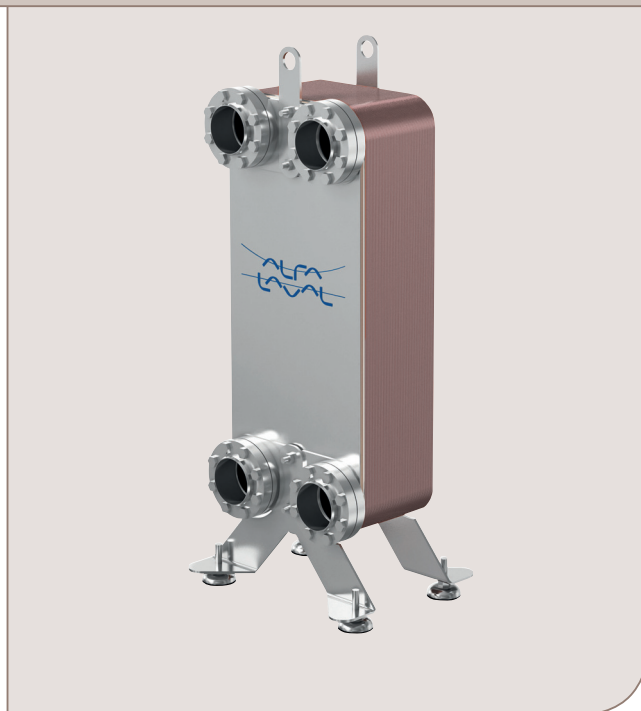
Наружная резьба



Сварка



Компактный фланец



## Технические характеристики

### Стандартные материалы

Накладки	Нержавеющая сталь
Соединения	Нержавеющая сталь
Пластины	Нержавеющая сталь
Твердый припой	Медь

### Размеры и масса<sup>1</sup>

Размер (мм)	11 + (2.7 * n)
Размер (дюймов)	0.43 + (0.11 * n)
Масса (кг) <sup>2</sup>	12 + (0.6 * n)
Масса (фунтов) <sup>2</sup>	26.46 + (1.32 * n)

- n = количество пластин
- Без соединений

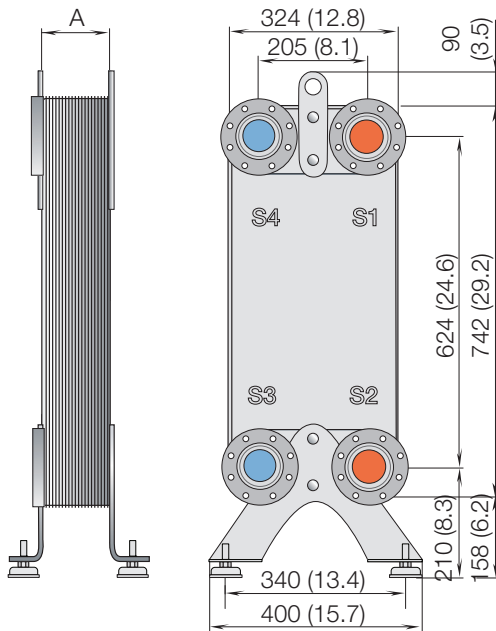
### Стандартные данные

Объем на один канал, л (галлонов)	0.51 (0.132)
Максимальная крупность частиц, мм (дюймов)	1.8 (0.071)
Макс. расход <sup>1</sup> м <sup>3</sup> /ч (галлонов в минуту)	128 (563)
Направление потока	Параллельно
Мин. кол-во пластин	10
Макс. кол-во пластин	230

- Воды при 5 м/с (16.4 футов/с) (скорость в месте соединения)

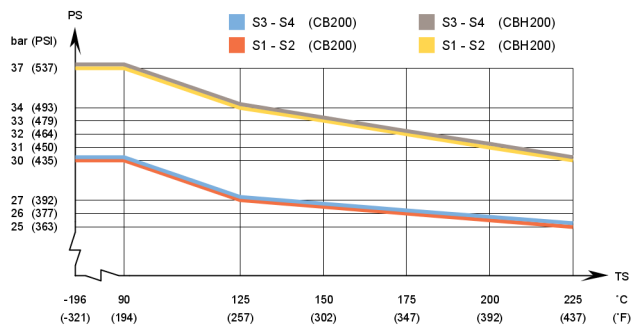
### Габаритный чертеж

Размеры в мм (дюймах)



## Расчетное давление и температура

CB200/CB200H – график давления/температуры, сертификация PED



Предназначен для работы в условиях полного вакуума.

Имеются пластинчатые теплообменники Alfa Laval с широкой номенклатурой сертификатов для сосудов, работающих под давлением. За более подробной информацией обращайтесь к представителю компании Alfa Laval.

**ПРИМЕЧАНИЕ:** Значения, указанные выше, носят справочный характер. Для получения точных данных используйте чертеж, генерируемый конфигуратором Alfa Laval, или обратитесь к местному представителю компании Alfa Laval.

### Сертификаты морских классификационных обществ

Теплообменник CB200H может поставляться с сертификатами морских классификационных обществ (ABS, BV, CCS, ClassNK, DNV, GL, LR, RINA, RMRS)

SNE00031RU 2016-04 Альфа Лаваль оставляет за собой право изменять технические характеристики без предварительного уведомления.

### Как найти Альфа Лаваль:

Постоянно обновляемую информацию о деятельности компании Альфа Лаваль в мире вы найдете на нашем веб-сайте. Приглашаем вас посетить: [www.alfalaval.com](http://www.alfalaval.com)