



# Alfa Laval AXP27

## Паяный пластинчатый теплообменник

Теплообменник Alfa Laval AXP специально предназначен для работы в системах кондиционирования воздуха и различных холодильных установках, где предъявляются чрезвычайно высокие требования по давлению.

### Применение

Благодаря своим характеристикам в условиях высокого давления они особенно хорошо подходят для областей применения, где используется CO<sub>2</sub>, таких как сверхкритическое охлаждение газов.

### Преимущества

- Выдерживает чрезвычайно высокое рабочее давление
- Компактное исполнение
- Простота монтажа
- Возможность самоочистки
- Низкая потребность в уходе и обслуживании
- Все изделия испытываются давлением на прочность и плотность
- Без использования уплотнений

### Конструкция

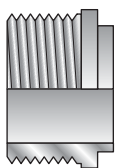
Материал припоя герметизирует и удерживает пластины вместе на точках соприкосновения. Это обеспечивает оптимальную эффективность теплопередачи и сопротивление давлению. Использование передовых технологий проектирования и обширные испытания гарантируют высокие эксплуатационные характеристики и максимально возможный срок службы.

Теплообменники AXP — это паяные пластинчатые теплообменники с тонкими внешними рамками из углеродистой стали, которые способны выдерживать очень высокое рабочее давление.

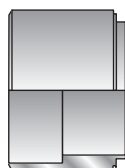
Теплообменник может поставляться с системой распределения хладагента в целях обеспечения оптимальной производительности испарителя.

Всегда предусмотрены грузоподъемные проушины для удобства обращения.

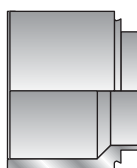
### Примеры соединений



Наружная резьба



Пайка



Сварка



## Технические характеристики

### Стандартные материалы

Внешние панели	Нержавеющая сталь
Соединения	Нержавеющая сталь
Пластины	Нержавеющая сталь
Твердый припой	Медь
Внешняя рама	Углеродистая сталь, оцинкованная гальваническим способом

### Размеры и масса<sup>1</sup>

Размер (мм)	13 + (2.4 * n)
Масса (кг) <sup>2</sup>	21 + (0.13 * n)

<sup>1</sup> n = количество пластин

<sup>2</sup> Без соединений

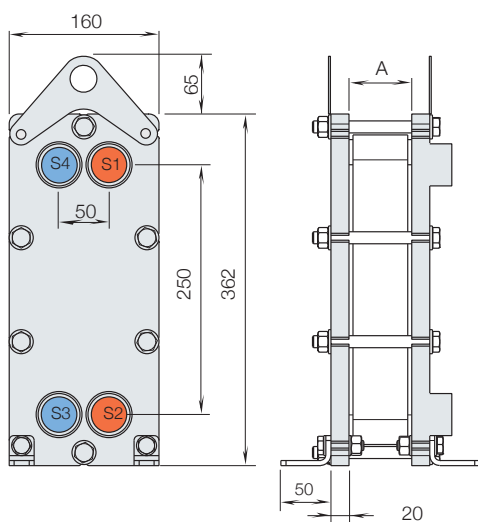
### Стандартные данные

Объем на один канал, л	0.050
Макс. расход <sup>1</sup> , м <sup>3</sup> /ч	14
Направление потока	Параллельно
Мин. кол-во пластин	6
Макс. кол-во пластин	150

<sup>1</sup> Воды при 5 м/с (скорость в месте соединения)

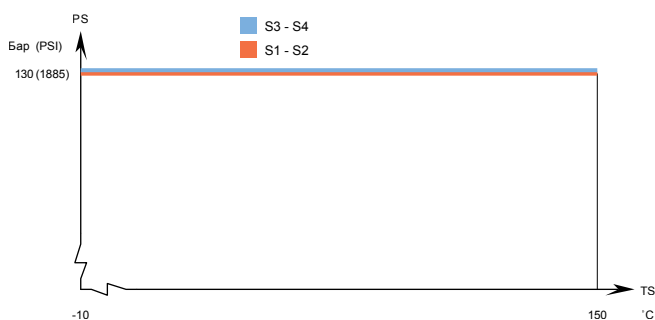
## Габаритный чертеж

Размеры в мм

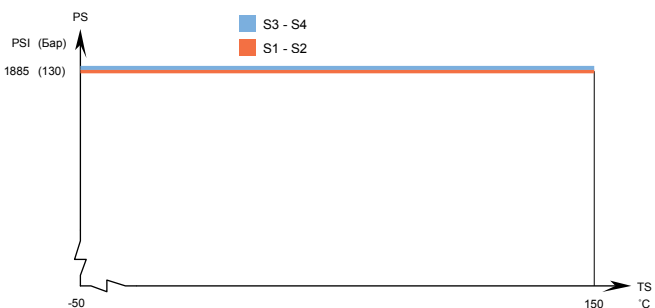


## Расчетное давление и температура

### АХР27 – график давления/температуры, сертификация PED



### АХР27 – график давления/температуры, сертификация UL



Предназначен для работы в условиях полного вакуума.

Имеются пластинчатые теплообменники Альфа Лаваль с широкой номенклатурой сертификатов для сосудов, работающих под давлением. За более подробной информацией обращайтесь к представителю компании Альфа Лаваль.

**ПРИМЕЧАНИЕ:** Значения, указанные выше, носят справочный характер. Для получения точных данных используйте чертеж, генерируемый конфигуратором Альфа Лаваль, или обратитесь к местному представителю компании Альфа Лаваль.

CHE00018RU 2016-04

Альфа Лаваль оставляет за собой право изменять технические характеристики без предварительного уведомления.

### Как найти Альфа Лаваль:

Постоянно обновляемую информацию о деятельности компании Альфа Лаваль в мире вы найдете на нашем веб-сайте. Приглашаем вас посетить [www.alfalaval.com](http://www.alfalaval.com)